

# RAIN BIRD®

## TBOS-BT

### Ovládací modul 9V

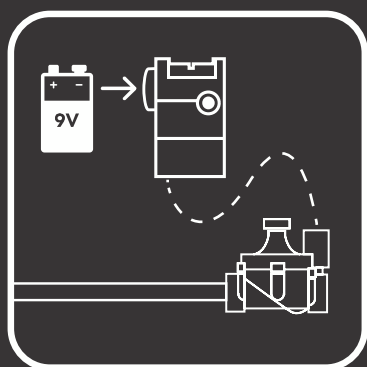
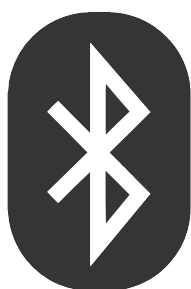
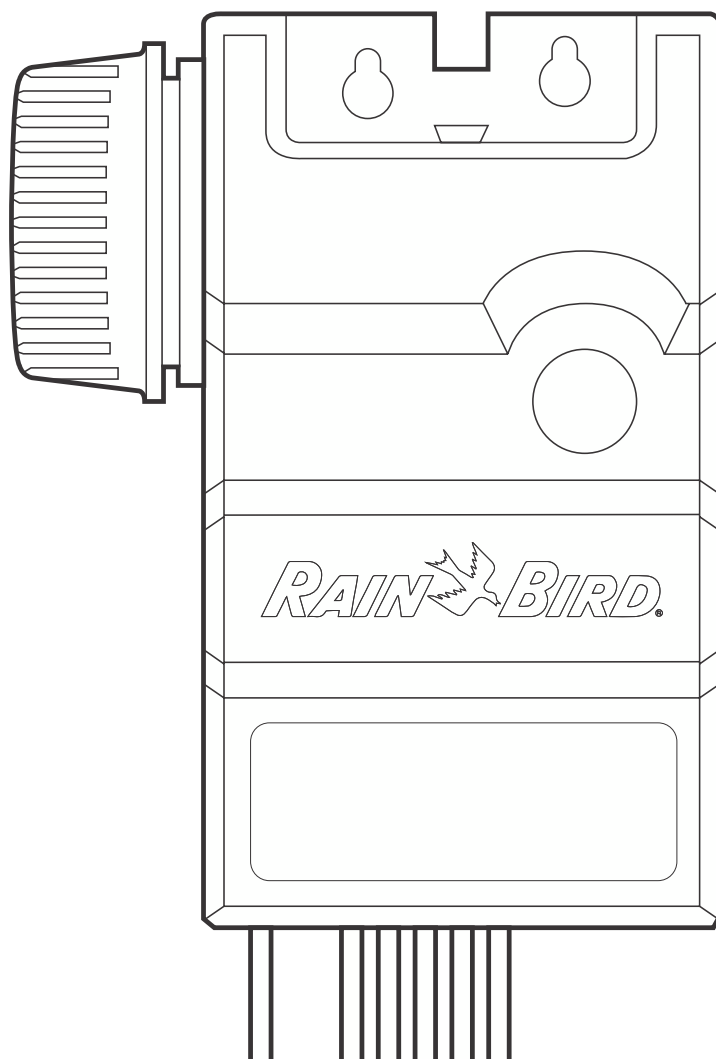
(1,2,4 & 6 Sekcí )

## TBOS-BT

ovládání přes BT v aplikaci Rain Bird i pomocí vysílacího modulu TBOS II FT

## TBOS-BT-LT

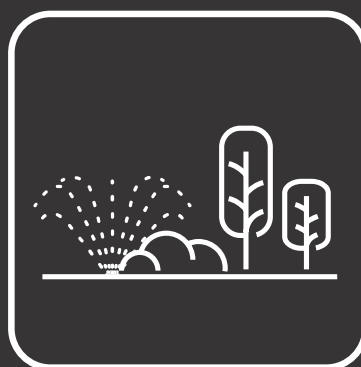
ovládání přes BT v aplikaci Rain Bird



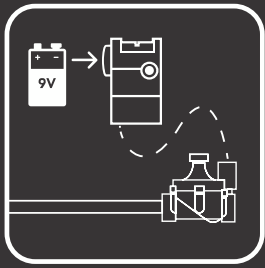
1



2

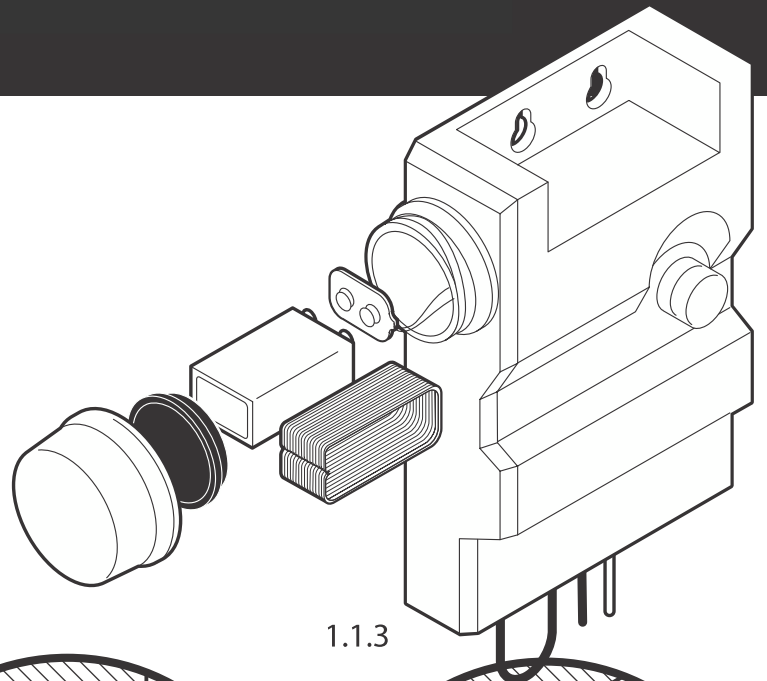


3

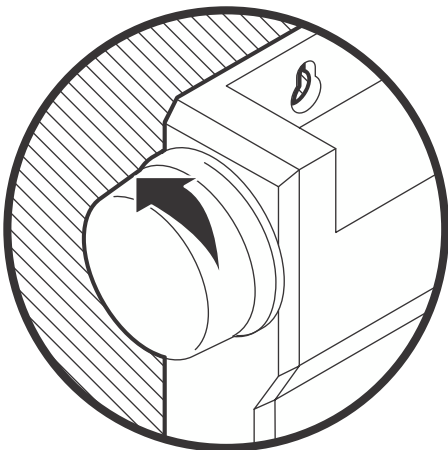


# 1. INSTALACE

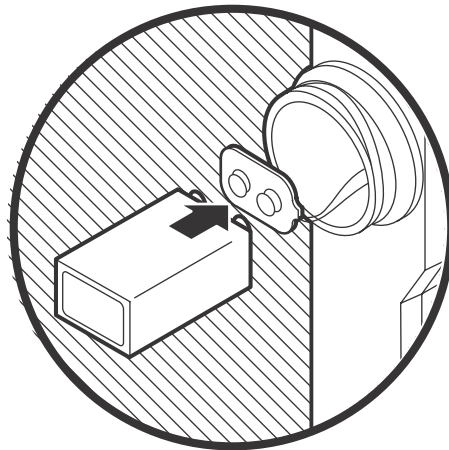
## 1.1 Instalace 9V baterie



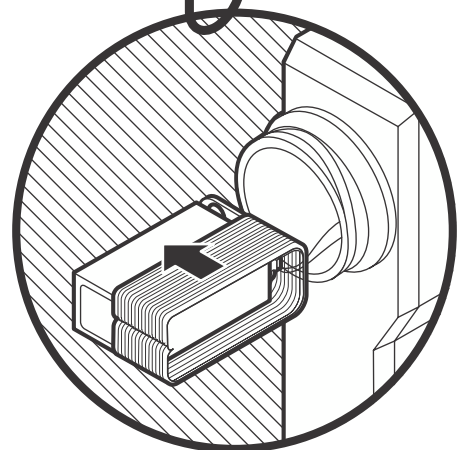
1.1.1



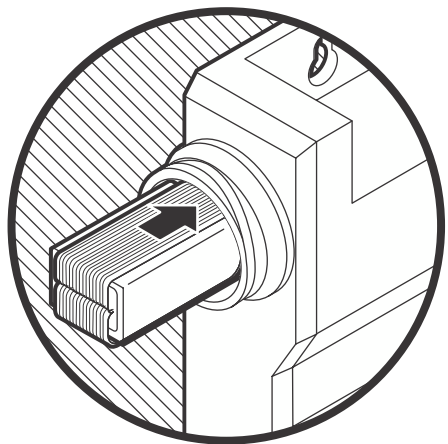
1.1.2



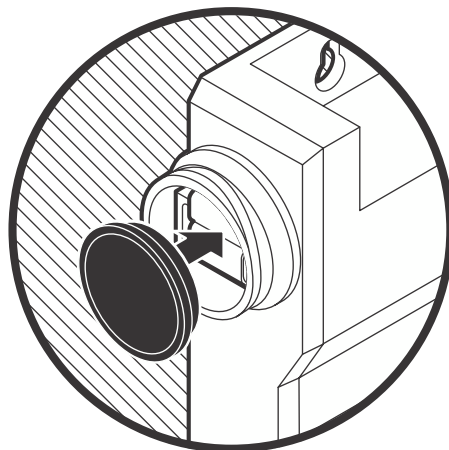
1.1.3



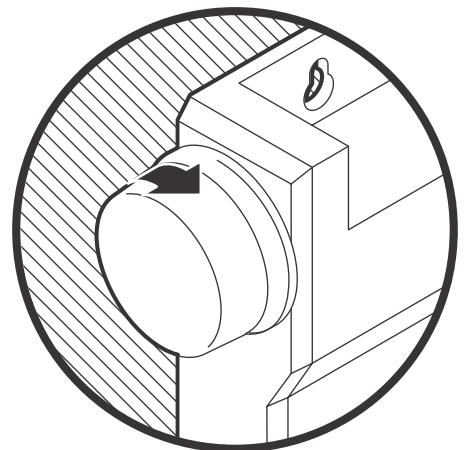
1.1.4



1.1.5

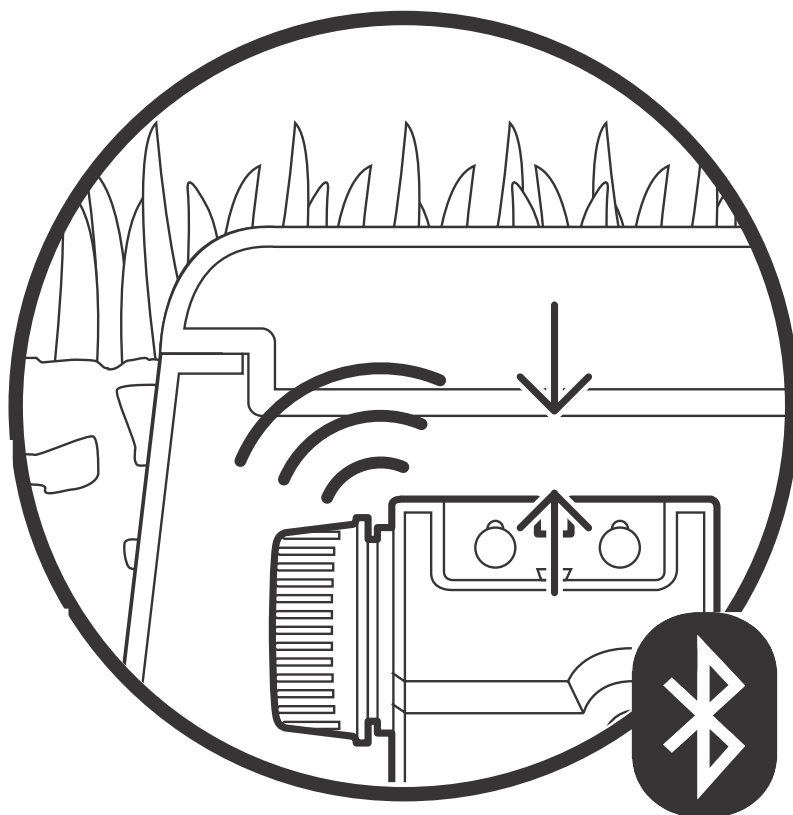


1.1.6

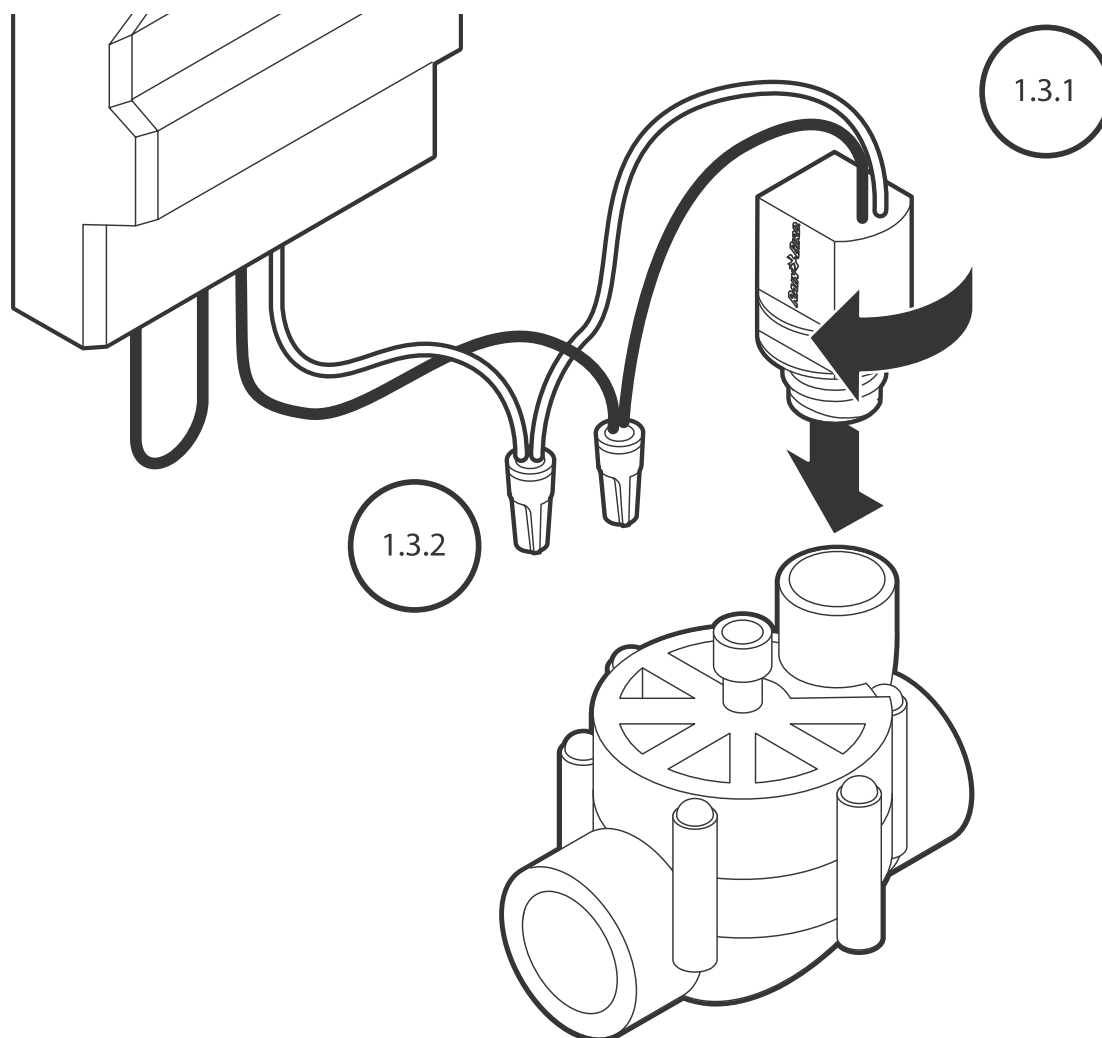


## 1.2 Montáž ovládací jednotky

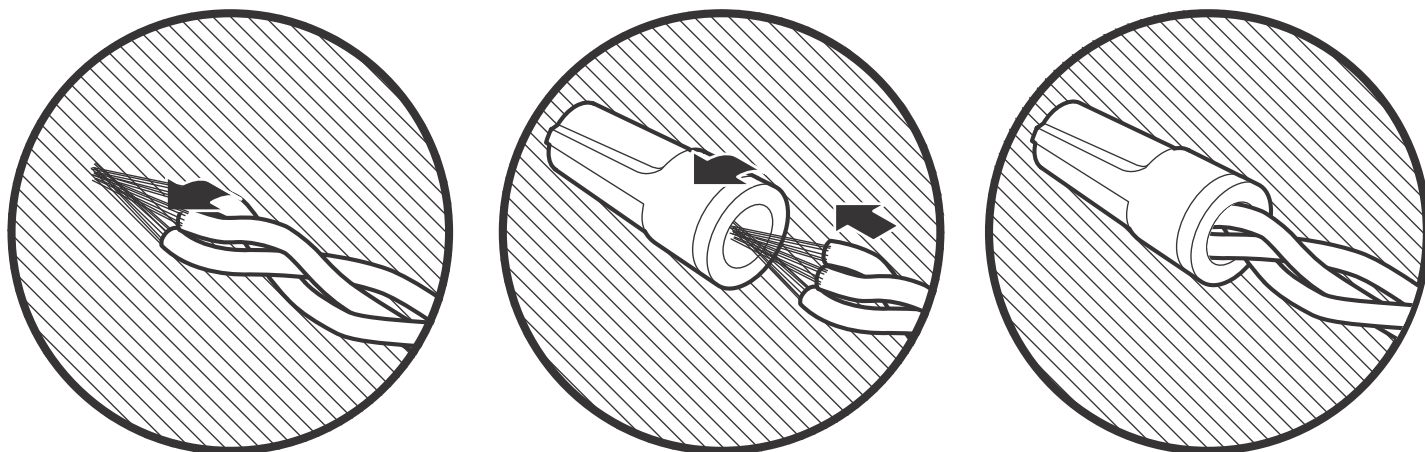
Pro optimální Bluetooth dosah a sílu signálu osadte jednotku co nejbližší povrchu terénu.

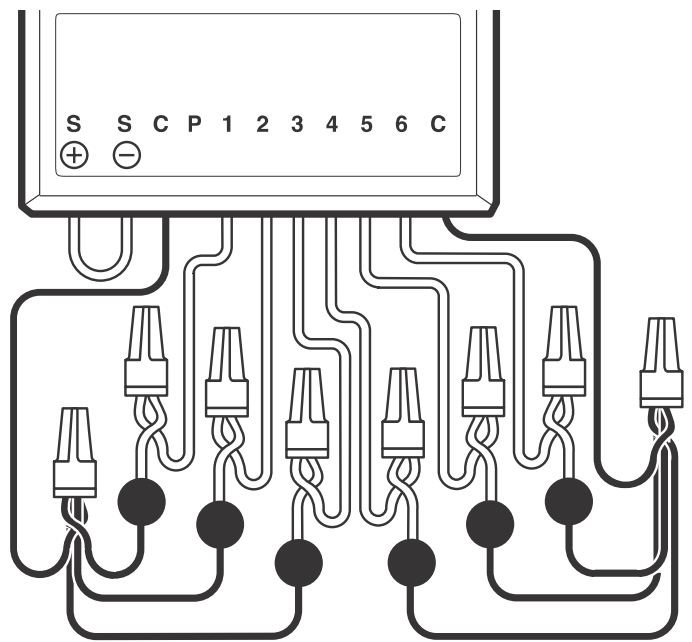
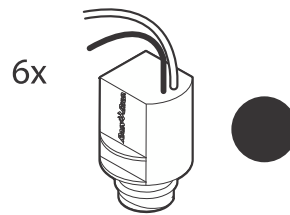
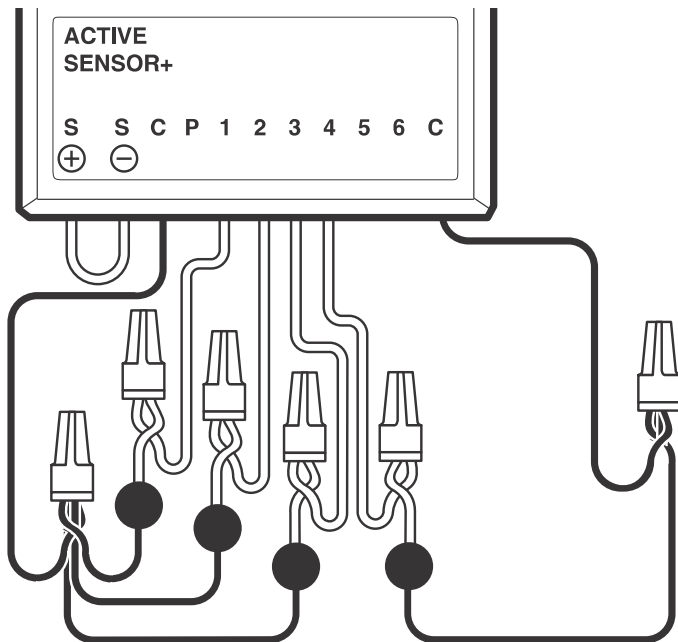
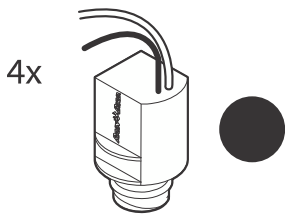
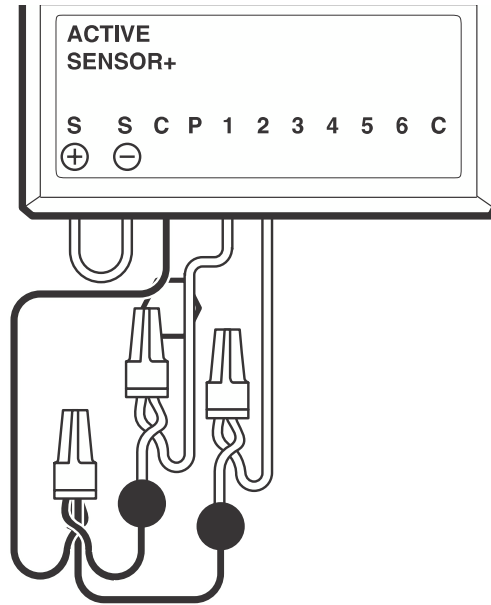
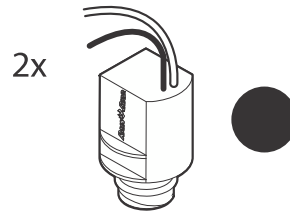
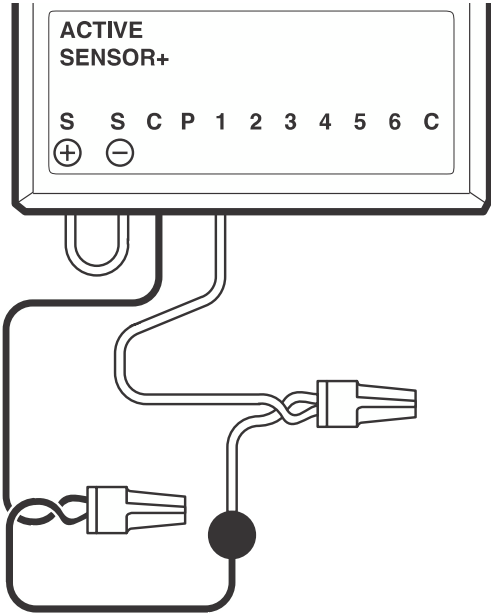
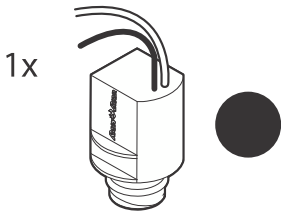


## 1.3 Připojení vodičů k cívice ventilu



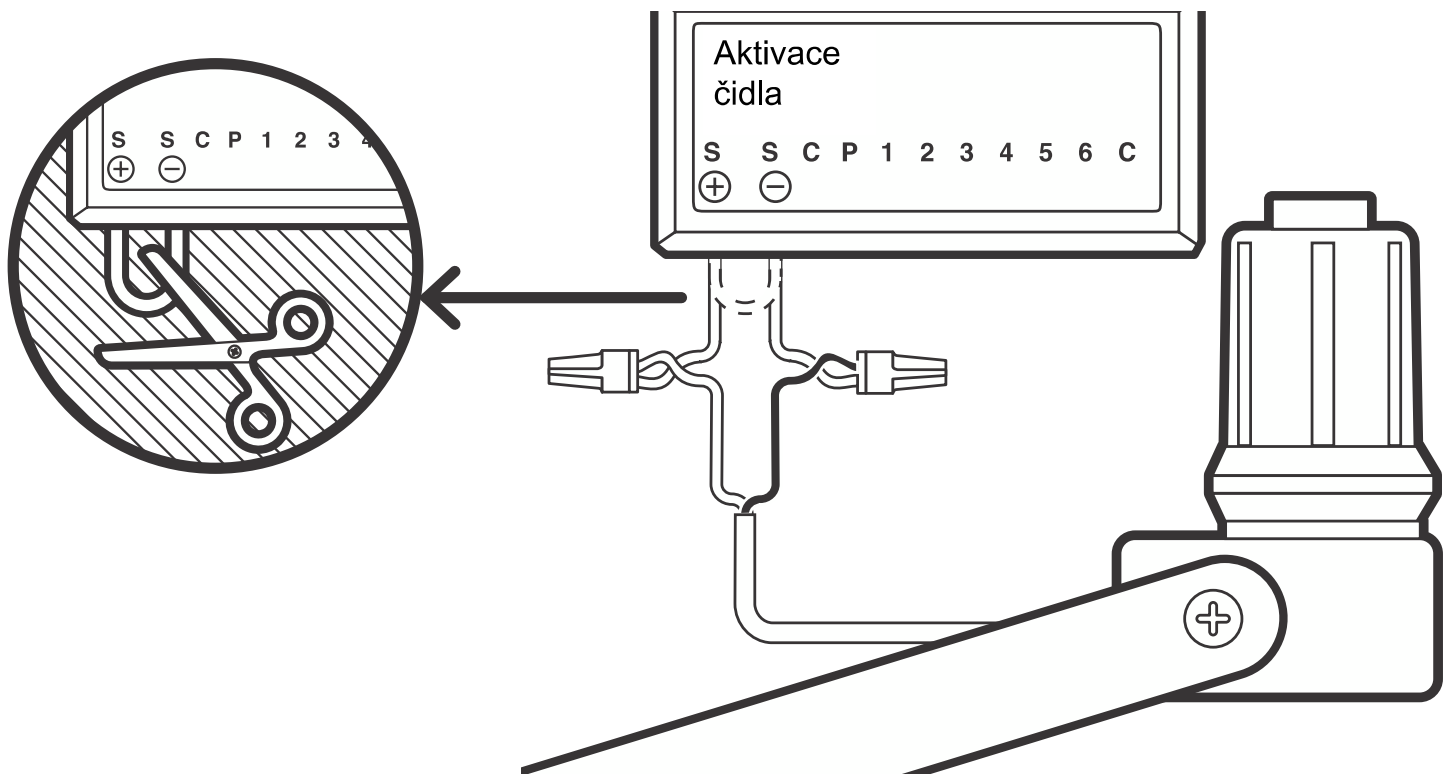
1.3.2





## 1.3 Připojení čidla srážek

1.4.1





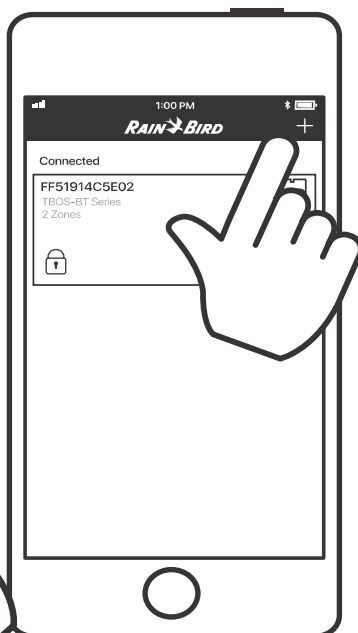
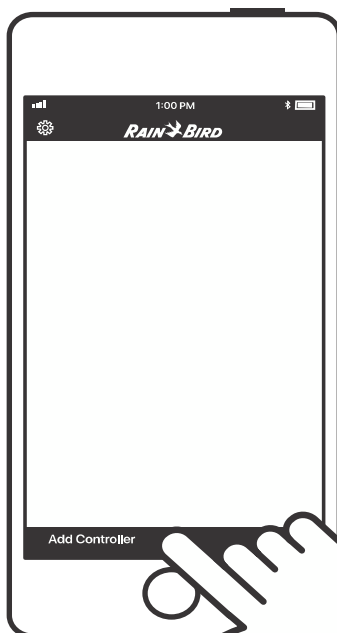
## 2.0 Párování s chytrým zařízením



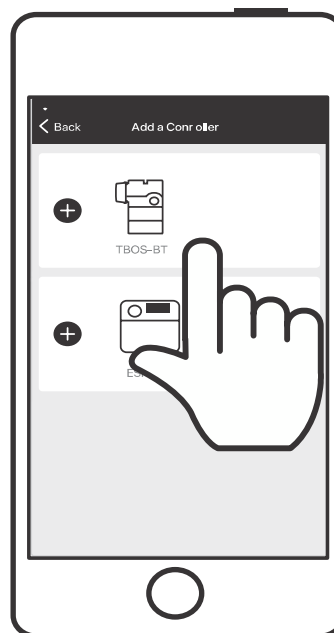
2.1 Stáhněte si aplikaci Rain Bird z App Store pro iPhone nebo z Google Play store pro Android.



2.2

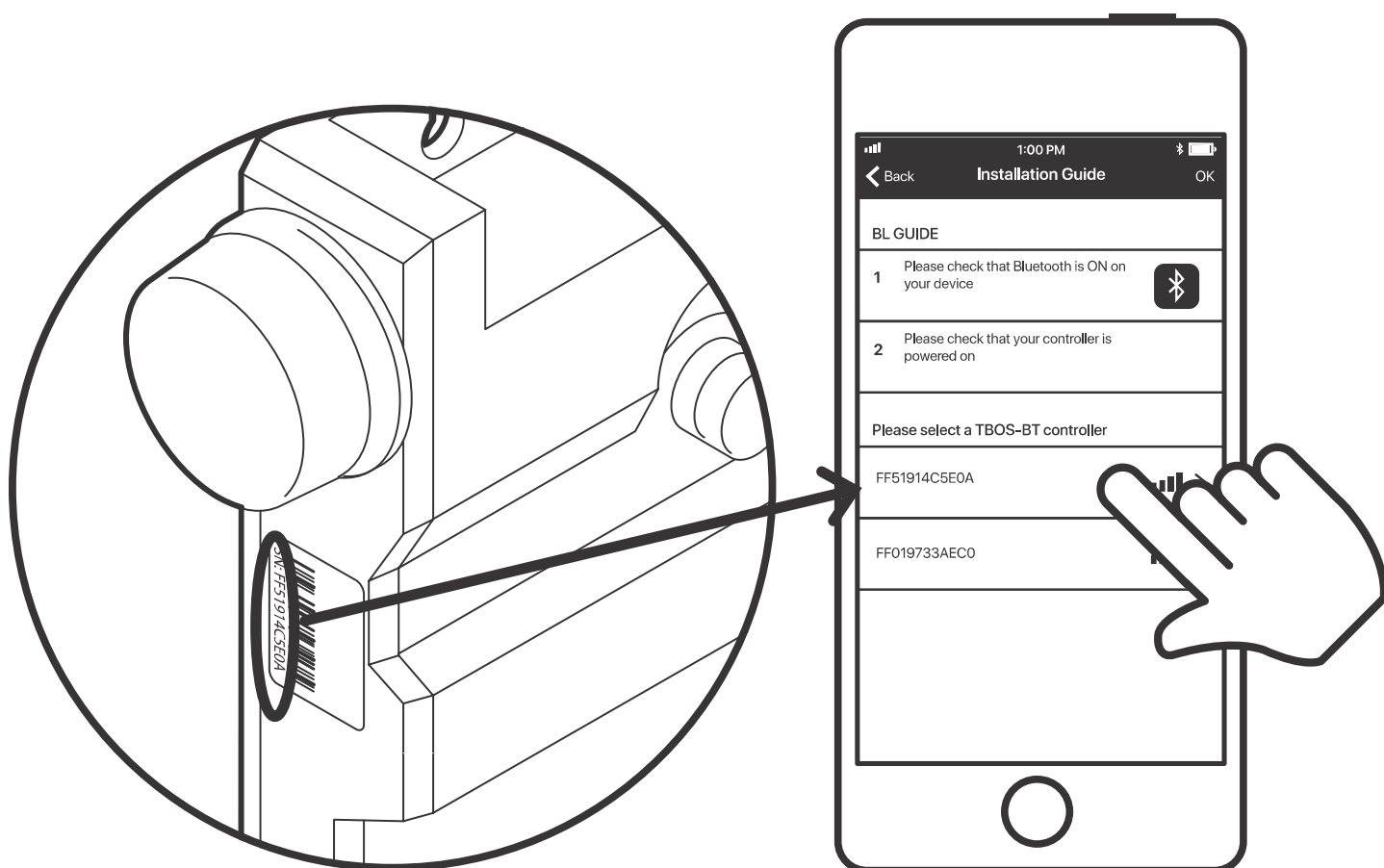


2.3



Google Play je ochranná známka společnosti Google LLC.  
iPhone je ochranná známka společnosti Apple Inc., registrovaná v USA a dalších zemích a oblastech.

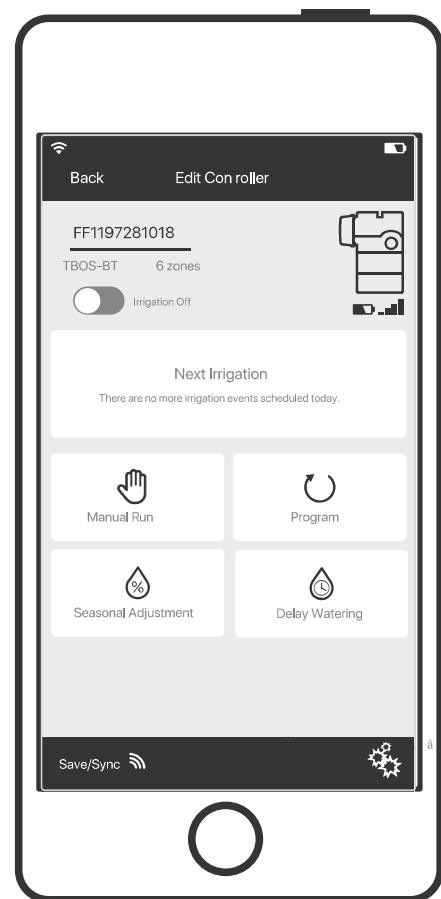
2.4 Ze seznamu v aplikaci vyberte svoji jednotku dle sériového čísla vytištěného na boku ovládací jednotky.



**Párování s chytrým zařízením**



2.5 Ovládací jednotka je nyní spárována a připravena spouštět závlahu. Obrazovka "Upravit ovladač" umožňuje uživateli programovat ovládací jednotku.

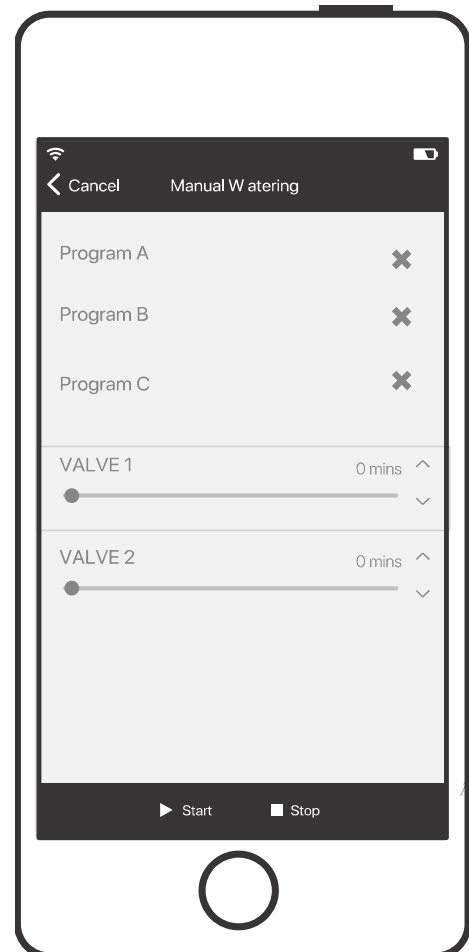


**Párování s chytrým zařízením**

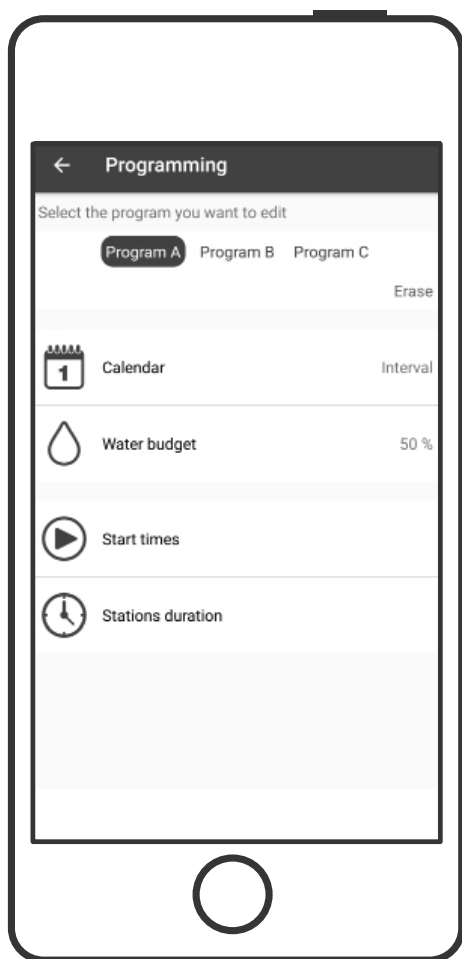


## 3.0 Programování jednotky

- 3.1 Funkce manuálního ovládání umožňuje uživateli spustit závlahu jednotlivých sekcí nebo programu okamžitě.



### 3.2 Obrazovka Programování umožňuje nastavit požadovaný automatický režim závlahy.





# Návod

## A. SPECIFIKACE

- \* Možnost programování pomocí mobilu nebo tabletu v aplikaci Rain Bird
- \* Komunikace s Rain Bird aplikací pomocí technologie Bluetooth 4.0
- \* Kompatibilní s cívkami Rain Bird TBOS
- \* 3 nezávislé programy (A,B,C) s až 8 startovacími časy na den a program
- \* Doba závlahy 1 minuta až 12 hodin na sekci
- \* Zavlažovací cyklus: uživatelský výběr dnů v týdnu, sudé/ liché dny, liché dny bez 31., cyklický den
- \* Možnost manuálního spouštění
- \* Procentuální úprava doby závlahy pro program nebo celou jednotku (0-300%)
- \* Dešťová pauza (1 až 14 dnů)
- \* Možnost zálohy programů
- \* Možnost pojmenování sekcí
- \* Možnost připojení hlavního ventilu (vyjma 1-sekčního modulu)
- \* Pracovní teplota: -10° až 65°
- \* IP68: 100% vodotěsná , možnost úplného ponoření do vody
- \* Určena pro umístění v uzavřených ventilových šachticích bez vystavení vlivu UV záření

## B. INSTALACE 9V baterie (není součástí dodávky)

Viz obr. 1.1

- \* Jednotka pracuje s novou 9V alkalickou baterií typu 6AM6 (mezinárodní standard) nebo 6LR61 (evropský standard)
- \* V Rain Bird aplikaci se zobrazuje ikona nízkého nabití baterie.

## C. PŘIPOJENÍ CÍVKY

Viz obr. 1.3

Výměna stávající cívky na 24V ventilu: odšroubujte jemně stávající cívku z ventilu a nahradte ji 9V cívkou. Jemně ji zašroubujte, dotahujte pouze rukou.

Připojte 9V cívku na vodiče z ovládací jednotky pomocí vodotěsných konektorů.

Maximální délka vodiče mezi ovládací jednotkou a cívkou:

18 AWG (0.75 mm<sup>2</sup>) 32 ft (10 m)

16 AWG (1.5 mm<sup>2</sup>) 100 ft (30 m)

Otestujte systém pomocí manuálního spuštění. Jestliže se ventil neotevře, utáhněte cívku rukou ještě o trochu více.

## D. ÚDRŽBA

- \* 9V baterii vyměňujte jedenkrát ročně (alkalická, typ 6LR61 nebo obdobná).
- \* Při ovládání ovládacího modulu pomocí vysílacího modulu (Transmitter klávesnice) se ujistěte, že optický infra konektor je čistý. Pro očištění použijte případně vodu.

## FCC PROHLÁŠENÍ

Pozor: změny nebo úpravy, které nejsou výslovně povoleny společností Rain Bird mohou zrušit oprávnění uživatele provozovat toto zařízení.

POZNÁMKA: zařízení bylo testováno a oprávněno k použití s limity pro třídu B digitálních zařízení podle části 15 FCC pravidel. Tyto limity jsou nastaveny pro rozumnou ochranu proti zranění při použití v aplikacích u rodinných domů. Toto zařízení vytváří, používá a může vyzařovat energii radio přenosu a pokud není instalováno v souladu s návodem,

může způsobit rušení radio komunikací. Každopádně není možno garantovat, že se rušení v určitých instalacích neobjeví. Pokud se rušení radio nebo TV přijmu touto jednotkou projeví (po vyzkoušení vlivu zapnutí a vypnutí jednotky), vyzkoušejte pro vylepšení následující postupy:

- \* Přeorientujte nebo přemístěte anténu pro příjem signálu.
- \* Zvětšete vzdálenost mezi přijímačem a tímto zařízením
- \* Poradte se se zkušeným technikem radio/ TV techniky.

Toto zařízení vyhovuje FCC RF limitům záření stanovené pro běžnou populaci. Toto zařízení musí být instalováno tak, aby bylo od osob vzdáleno minimálně 20cm a nesmí být umístěno a vysílat souběžně s jinou anténou nebo vysílačem. Toto zařízení vysílá na frekvenci 2400-2483.5 MHz s maximálním radio-frekvenční výkonem 3,5mW.

Toto zařízení vyhovuje Industrie Canada RF limitům záření stanovené pro běžnou populaci.

## IC PROHLÁŠENÍ

Toto digitální zařízení třídy B je v souladu s Canadian ICES-003.

Toto zařízení je v souladu s Industry Canada standard(y) RSS bez licence. Provoz pdléhá těmto dvěma podmínkám: (1) toto zařízení nemá způsobovat rušení a (2) toto zařízení musí přijmout jakékoli rušení, včetně rušení, které může způsobit nežádoucí provoz zařízení.